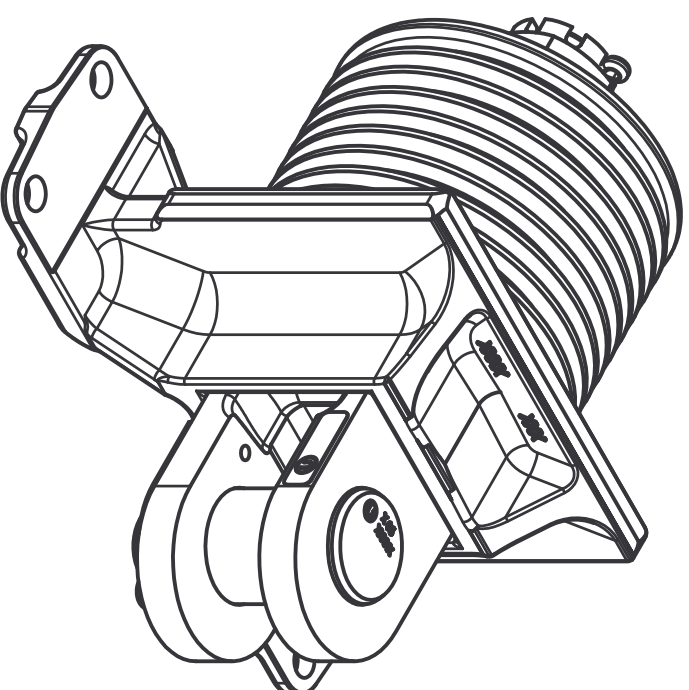
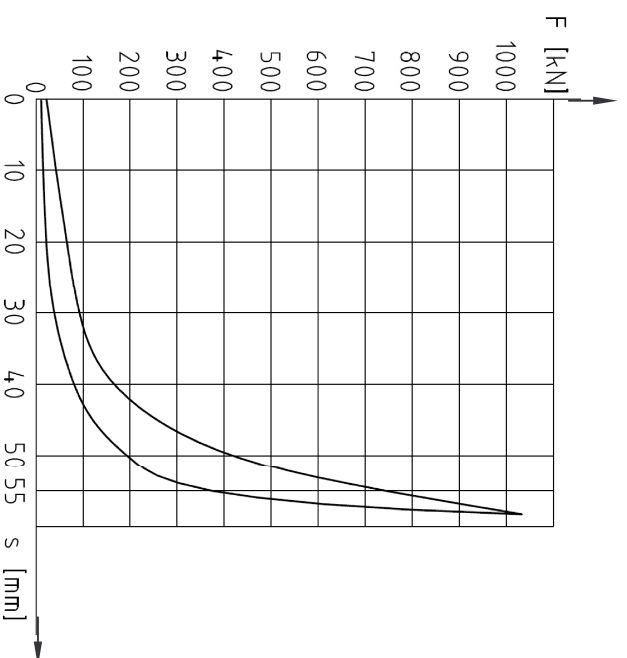


Charakterystyka statyczna



Parametry pracy	statyczne
Skok	58 (mm)
Siła wstępna	24 (kN)
Siła końcowa	1000 (kN)
Pochłanianie energii	11 (kJ)
Masa	101 (kg)

Urządzenie ciężkowe RG 12 z amortyzatorem gumowym

AXXTONE
RAILWAY COMPONENTS

Rysunek ofertowy

D129.26000B010