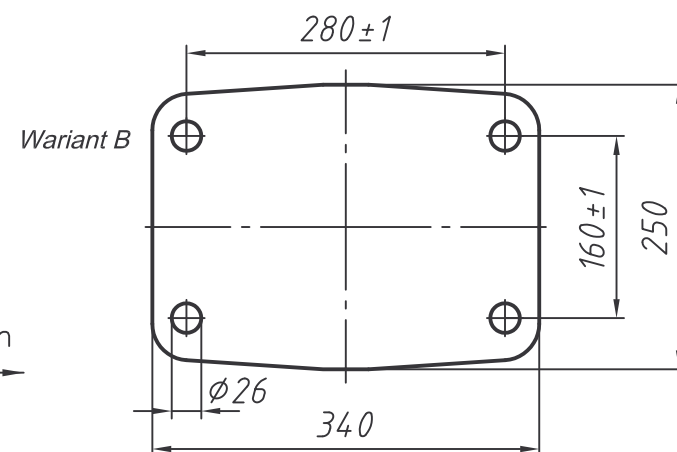
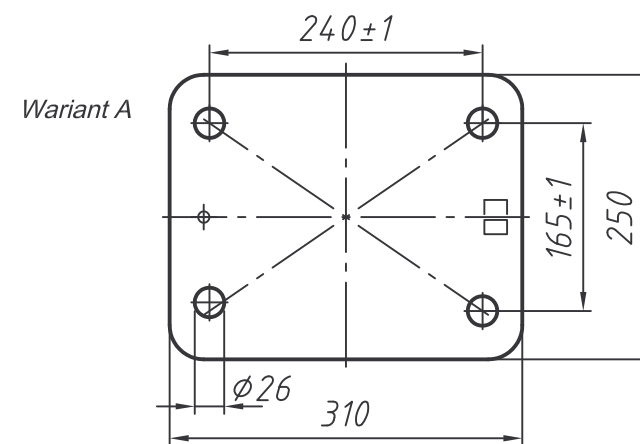
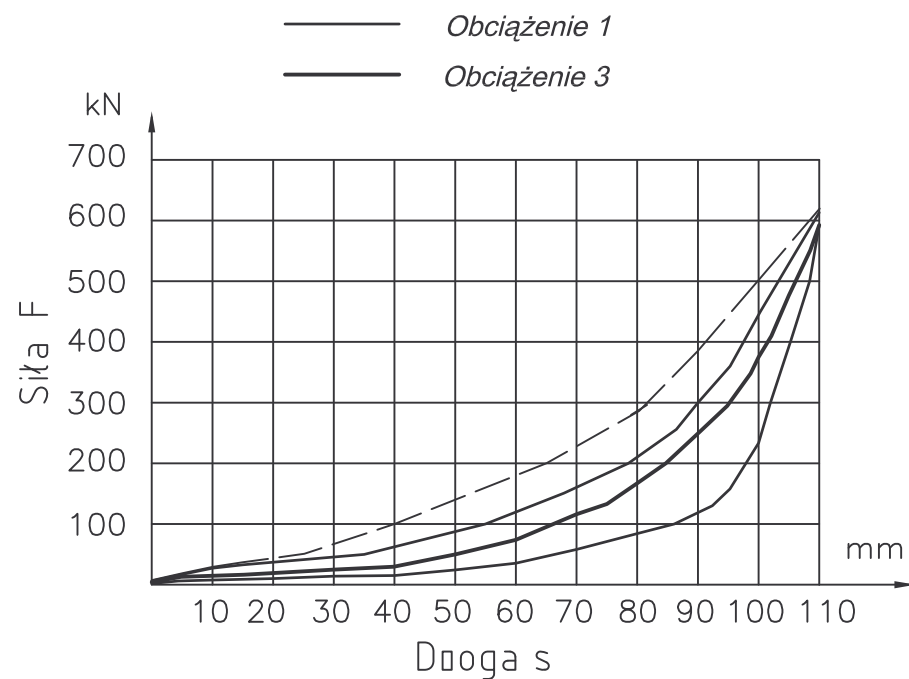


Charakterystyka statyczna



Parametry pracy		statyczne
Skok	(mm)	110
Siła wstępna	(kN)	15
Siła końcowa	(kN)	600
Energia pochłaniania	(kJ)	18

Zdeżak Keystone S110

**AXXTONE**  
RAILWAY COMPONENTS

Rysunek ofertowy

Nr.:

C111.16600B063 - bez nakładki  
C111.16600B068 - z nakładką z tworzywa szt.  
C111.16600B073 - bez nakładki, tarcza 360x720